

Caution

マグネット同士の反発を防ぐため、連結の際に、パネル側面のマグネットは重なり合わないようになっています。

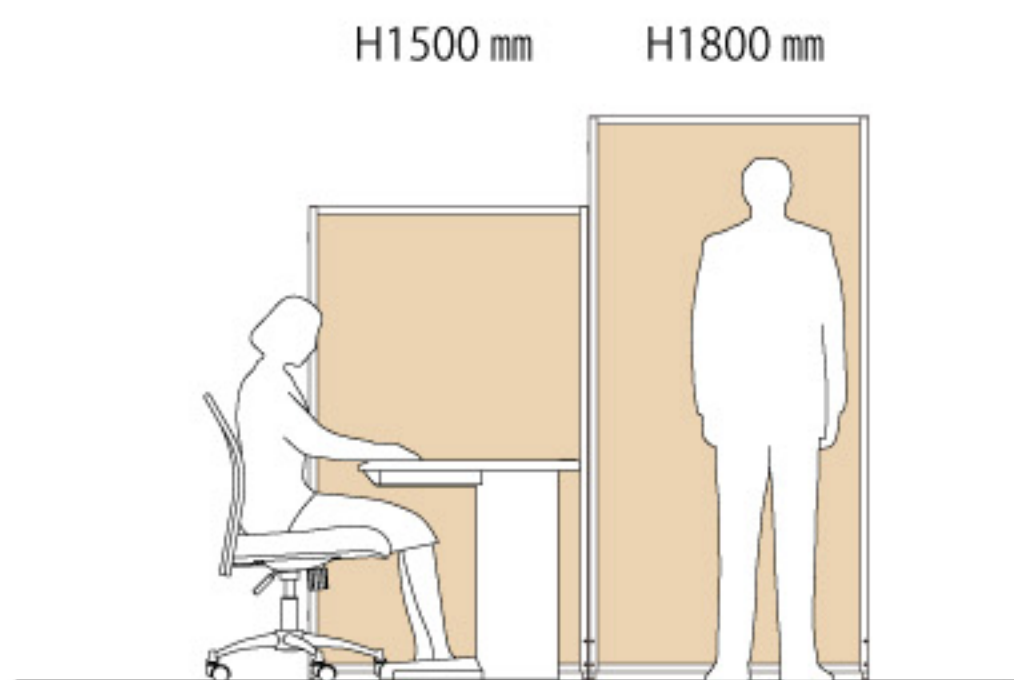


◎注意事項

- ・連結金具をお使いの際は、必ずパネルの上下（マグネット取付部2ヶ所）に取り付けてください。
- ・キャスター脚仕様でのご使用の場合、連結金具は使用できません。SMP-FK に関しましては、単体パネルでのご使用に限りお使い下さい。

パネルモジュール

H1800…立った状態でも視線が遮られる高さ。
H1500…座ると周囲から視線が遮られ、立った状態で見渡せる高さ。



パネル1枚[安定脚(アジャスター脚)]

パーツ	数量
①パネル本体	1枚
②安定脚(アジャスター脚)	2本



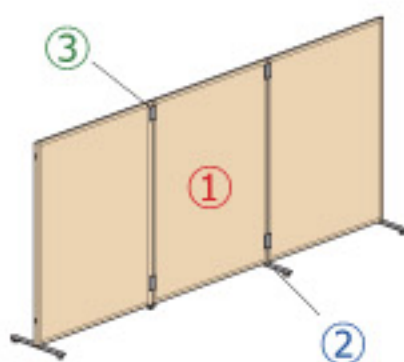
パネル1枚[安定脚(キャスター脚)]

パーツ	数量
①パネル本体	1枚
②安定脚(キャスター脚)	2本



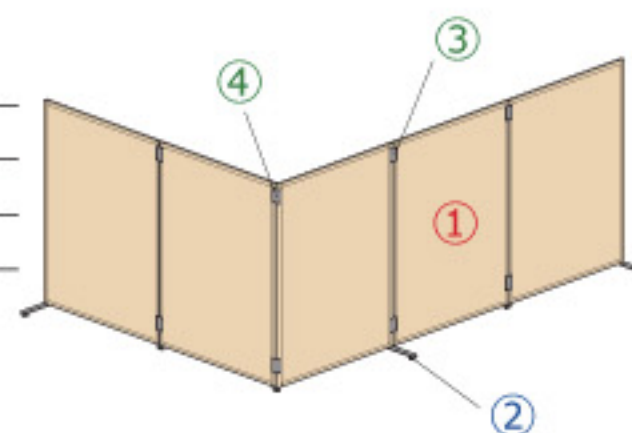
2方向(直線)連結

パーツ	数量
①パネル本体	3枚
②安定脚(アジャスター脚)	3本
③連結金具セット(直線)	2set



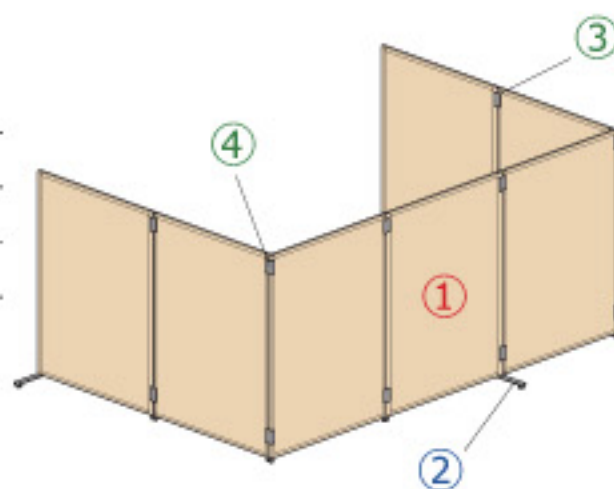
2方向(L字)連結

パーツ	数量
①パネル本体	5枚
②安定脚(アジャスター脚)	3本
③連結金具セット(直線)	3set
④連結金具セット(L型)	1set



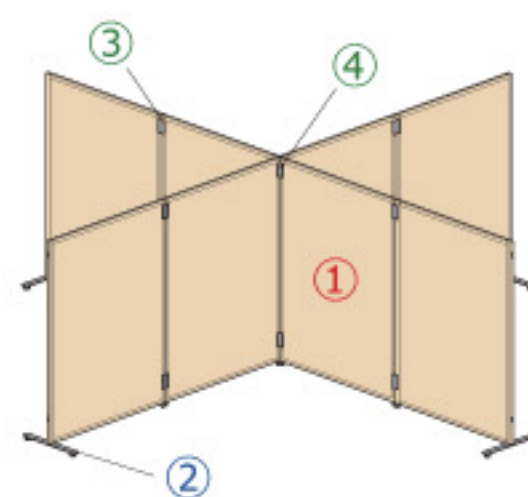
コの字型連結

パーツ	数量
①パネル本体	7枚
②安定脚(アジャスター脚)	3本
③連結金具セット(直線)	4set
④連結金具セット(L型)	2set



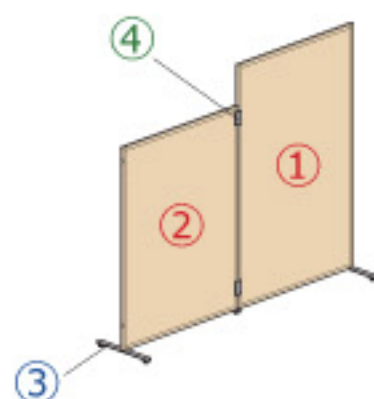
4方向(十字)連結

パーツ	数量
①パネル本体	8枚
②安定脚(アジャスター脚)	4本
③連結金具セット(直線)	4set
④連結金具セット(4方向)	1set



高さ違い連結1

パーツ	数量
①パネル本体	1枚
②パネル本体	1枚
③安定脚(アジャスター脚)	2本
④連結金具セット(直線)	1set



高さ違い連結2

パーツ	数量
①パネル本体	4枚
②パネル本体	1枚
③安定脚(アジャスター脚)	2本
④連結金具セット(直線)	2set
⑤連結金具セット(3方向)	1set

